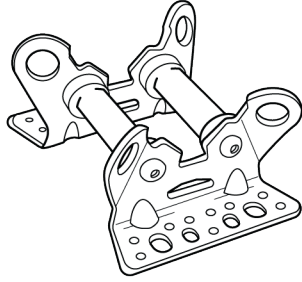


# ROLLERCOASTER

Rope protector on bearings  
Protection de corde sur roulements



## ⚠ WARNING / ATTENTION

Activities involving the use of this equipment are inherently dangerous. You are responsible for your own actions and decisions.

Before using this equipment, you must:

- Read and understand all Instructions for Use.
- Get specific training in its proper use.
- Become acquainted with its capabilities and limitations.
- Understand and accept the risks involved.



**FAILURE TO HEED ANY OF THESE WARNINGS MAY RESULT IN SEVERE INJURY OR DEATH.**

Les activités impliquant l'utilisation de cet équipement sont par nature dangereuses. Vous êtes responsable de vos actes, de vos décisions et de votre sécurité.

Avant d'utiliser cet équipement, vous devez :

- Lire et comprendre toutes les instructions d'utilisation.
- Vous former spécifiquement à l'utilisation de cet équipement.
- Vous familiariser avec votre équipement, apprendre à connaître ses performances et ses limites.
- Comprendre et accepter les risques induits.



**LE NON-RESPECT D'UN SEUL DE CES AVERTISSEMENTS PEUT ÊTRE LA CAUSE DE BLESSURES GRAVES OU MORTELLES.**

PETZL.COM



Latest version  
Dernière version



Other languages  
Autres langues



Technical tips  
Conseils techniques



PPE checking  
Fiche de contrôle EPI

Warning symbols  
Panneaux d'alertes



(1)



(2)



(3)



(4)

PETZL  
FR-38920 Crolles  
Cidex 105A  
PETZL.COM

ISO 9001  
© Petzl



Fondation

Sustaining our Community  
Au service de la Communauté  
FONDATION-PETZL.ORG



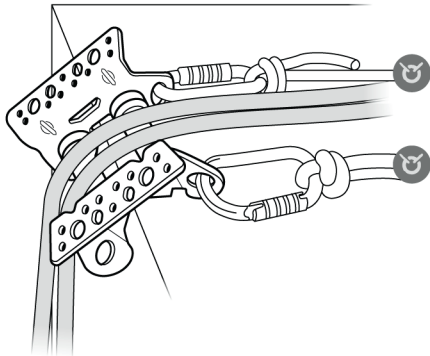
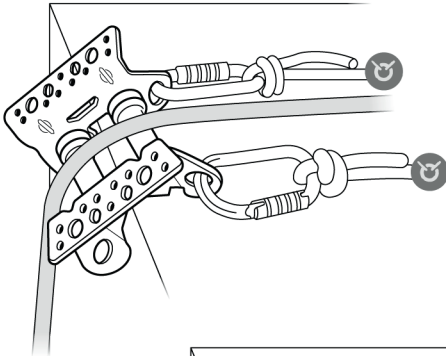
100%



## 1. Compatibility Compatibilité

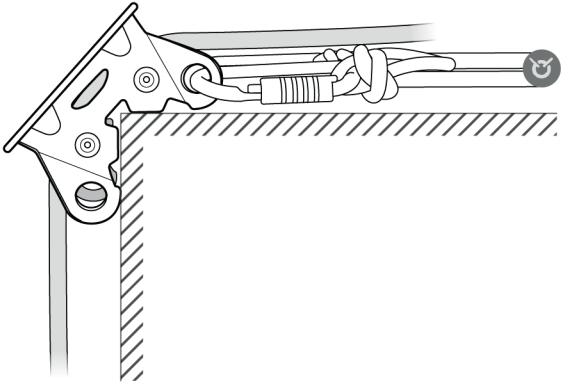


EN 1891 type A / B EN 892 EN 564 NFPA ANSI

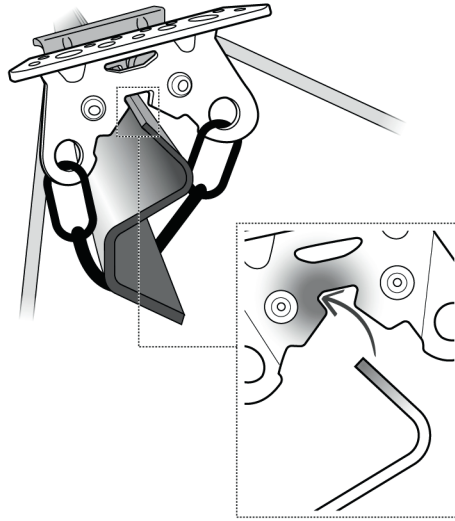


2. Uses  
Usages

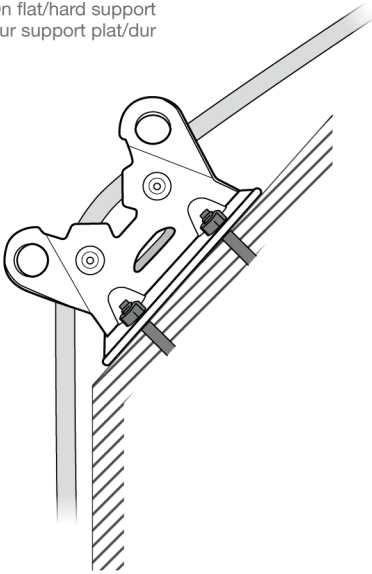
On square edge  
Sur un angle



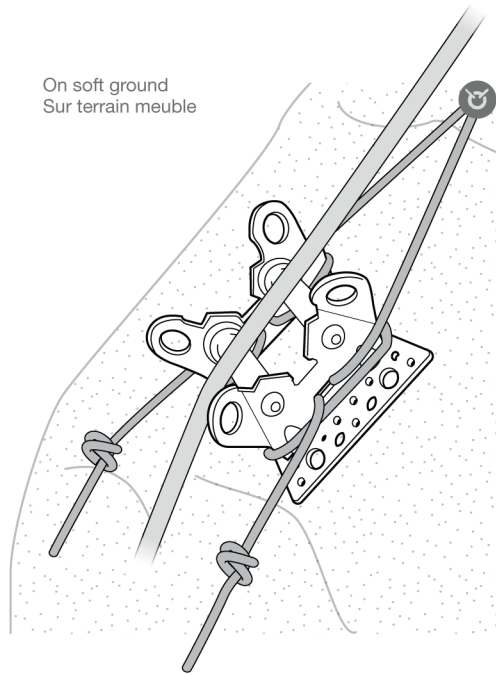
On sharp edge  
Sur arête vive



On flat/hard support  
Sur support plat/dur

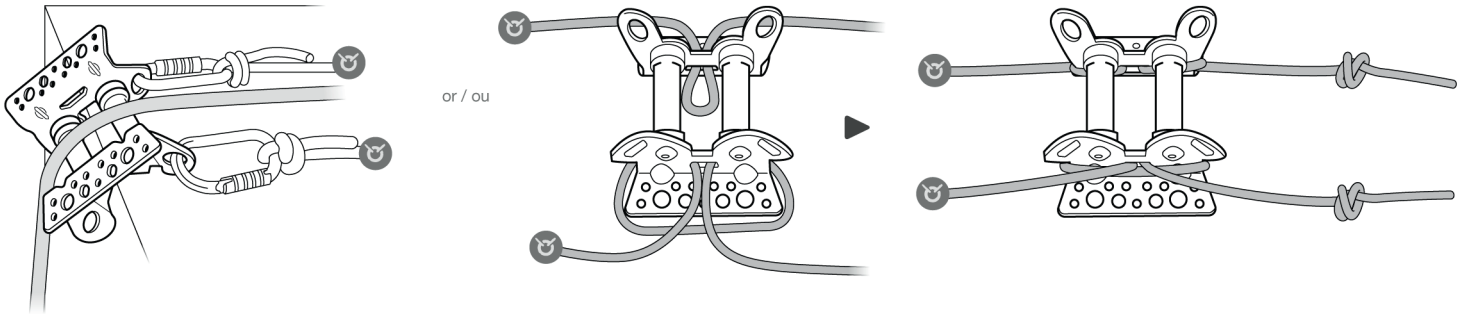


On soft ground  
Sur terrain meuble

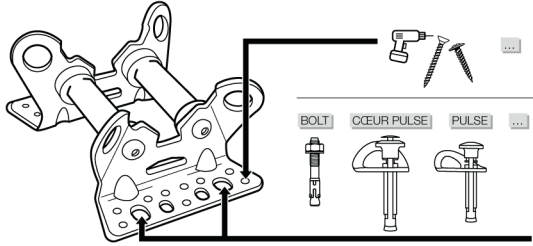


3. Positioning the device  
Placer l'appareil

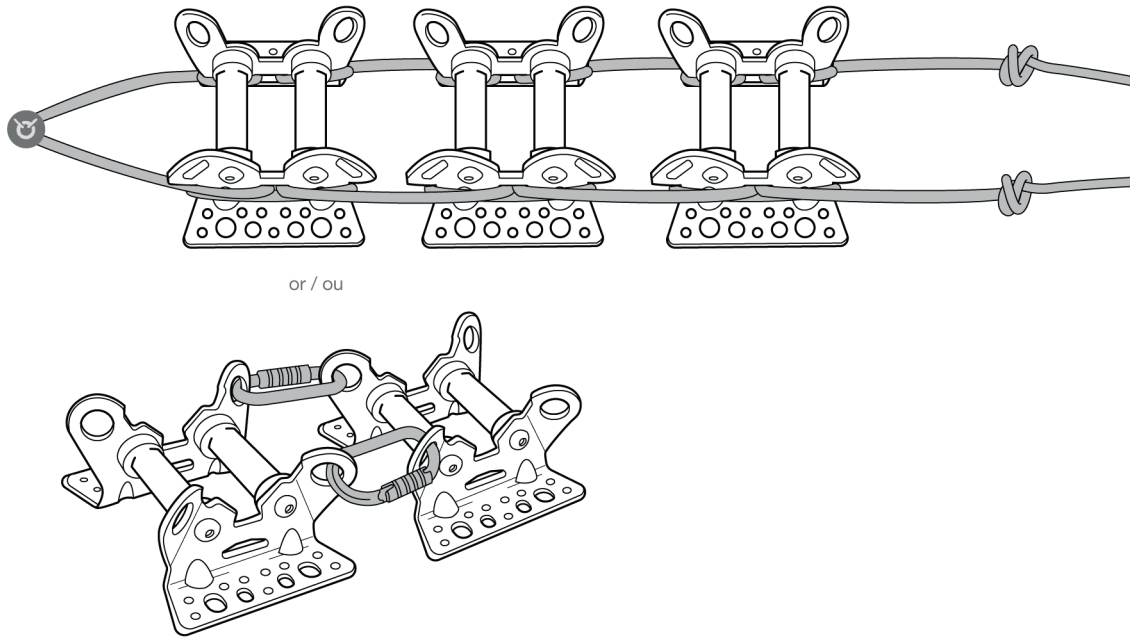
Attaching to anchor  
Connexion à un ancrage



Fixing to the support  
Fixation au support

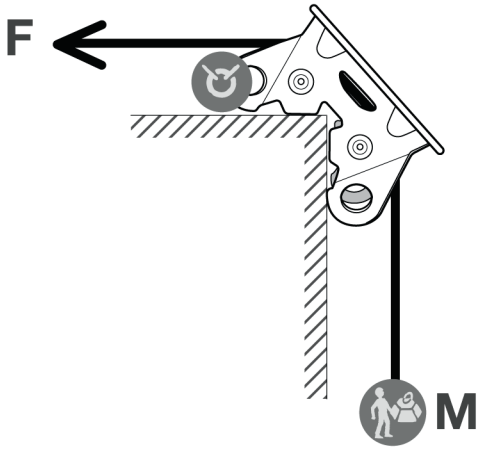


Multiple protector  
Protections multiples



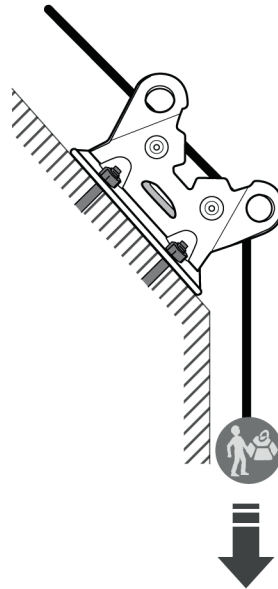
4. Performance  
Performance

Hauling efficiency  
Efficacité en hissage

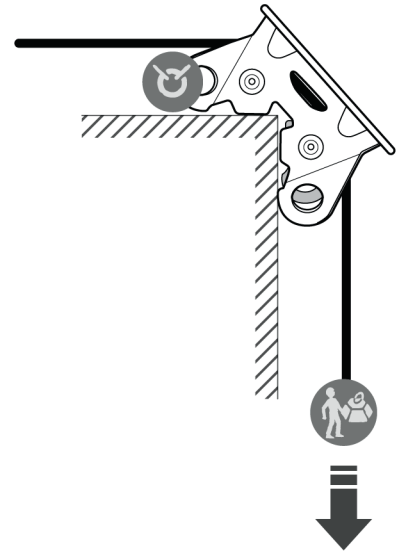


$$F = 1,16 M$$

Working load limit  
Valeur d'utilisation maxi



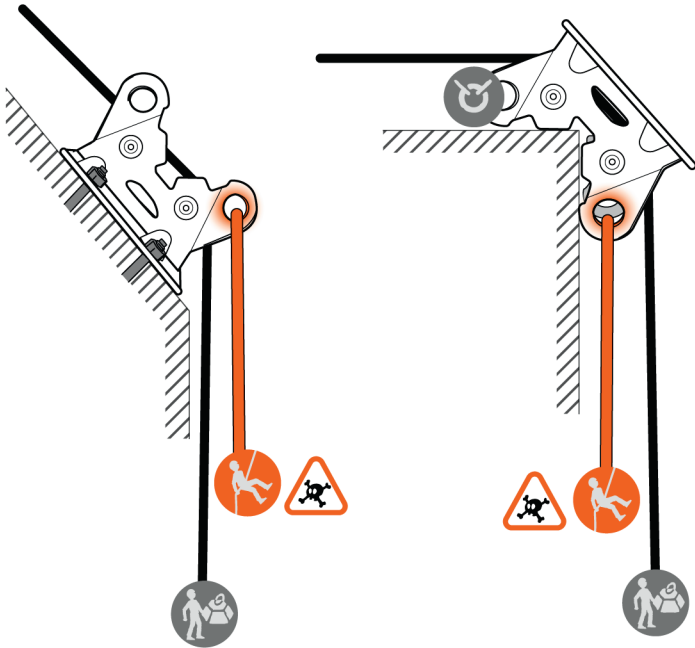
300 kg Max



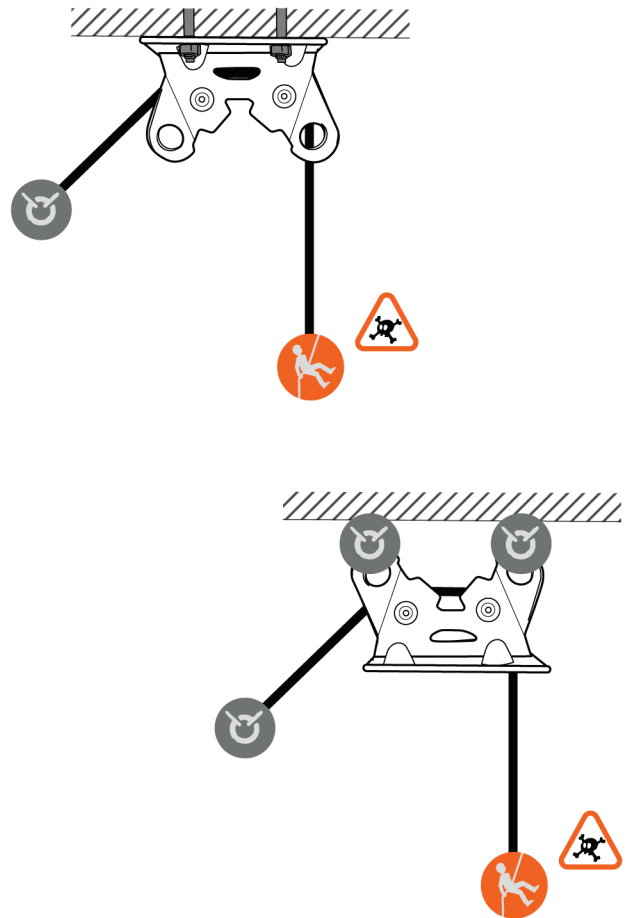
300 kg Max

5. Warning  
Attention

ROLLERCOASTER is not an anchor  
ROLLERCOASTER n'est pas un ancrage



ROLLERCOASTER is not a pulley  
ROLLERCOASTER n'est pas une poulie



## 6. Additional information Informations complémentaires

### A. Lifetime / Durée de vie

 unlimited  
illimitée

### B. Acceptable T° / T° tolérées

 + 80°C / + 176°F  
- 40°C / - 40°F

### C. Precautions for use / Précautions d'usage



### D. Cleaning / Nettoyage



### E. Drying / Séchage



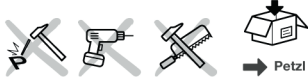
### F. Storage - Transport / Stockage - transport



### G. Maintenance / Entretien



### H. Modifications - Repairs / Modifications - Réparations



### I. FAQ - Contact / Questions - Contact

