



ARNESES Y EQUIPOS DE PROTECCIÓN CONTRA CAÍDAS

PRODUCTO: LÍNEA DE VIDA / CONEXIÓN DOBLE, CON AMORTIGUADOR DE CAÍDA FACTOR 2 (ALTURA MÁXIMA DE CAÍDA 3,60 m), UN GANCHO DE 3/4" Y DOS GANCHOS DE 2 1/2" - ANSI Z359

CÓDIGO DE PRODUCTO: DC112GZF2

IMAGEN DE PRODUCTO



DESCRIPCIÓN TÉCNICA

- Es un equipo de protección individual.
- Para instalar en un sistema anticaídas.
- Tiene la capacidad de disipar la energía generada durante una caída y limitar la fuerza sobre el cuerpo del usuario.

CARACTERÍSTICAS TÉCNICAS

- Línea de vida / conexión doble de cuerda semiestática de 11 mm
- Amortiguador de caída factor 2.
- Un gancho de 3/4" y dos ganchos de 2 1/2"
- Longitud inicial: 1,80 m
- Longitud después de activarse: 3,32 m
- Fuerza máxima de frenado: 6 kN
- Peso: 2 800 g
- La línea de vida esta diseñada para trabajadores que pesen hasta 140 kg (incluidas herramientas).

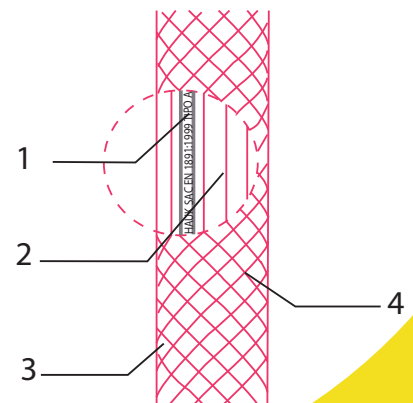
CARACTERÍSTICAS DEL MATERIAL



Material: Cuerda textil
 Composición: Poliéster de alta tenacidad
 Tipo: Semiestática - Tipo A
 Diámetro: 11 mm
 Resistencia a tracción: 22,2 kN (5 000 lb)
 Normas que cumple:
 UNE-EN 1891: 1999
 ANSI / ASSE Z359.4 - 2013
 Certificación: SGS N° 391501/899

Partes de la cuerda

1. Banda integrada en el interior de la cuerda.
2. Alma o núcleo.
3. Funda o camisa.
4. Torsiones equilibradas de los hilos de funda.





ARNESES Y EQUIPOS DE PROTECCIÓN CONTRA CAÍDAS

NOMENCLATURA

Longitud: 1,80 m

RESISTENCIA A ROTURA

22,2 kN
 (5 000 lb)



Amortiguador

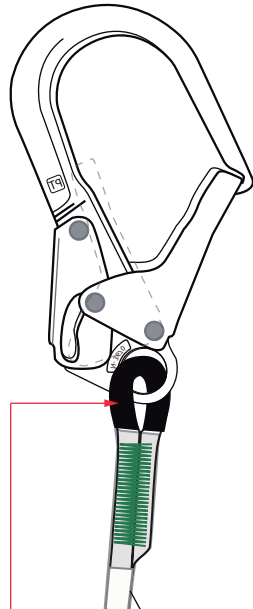
Material:
 Poliéster de alta tenacidad
 Ancho de la cinta: 45 mm
 Empaque:
 Manga termocontraíble
 Resistencia a la tracción:
 22.2 kN (5000 lb)

Gancho de 3/4"

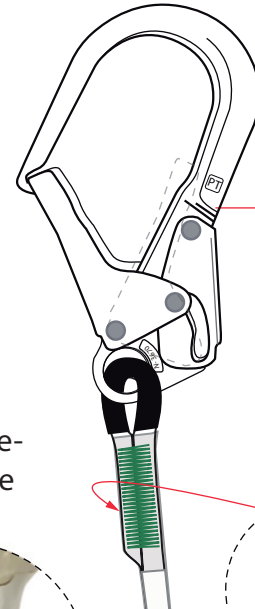


Amortiguador de caída
 Factor 2

Diseñado para disipar la energía generada durante una caída y limitar la fuerza de impacto sobre el cuerpo del usuario.

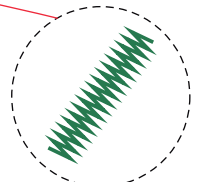


Manga
 Termocontraíble
 Protege las costuras
 de la abrasión.



Gancho
 de 2 1/2"

Número de serie-
 identificación de
 la línea de vida



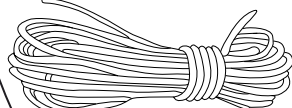
Costura de puntada zig zag
 Hilo contrastante para
 facilitar su inspección.

Refuerzo en la zona de contacto
 con piezas metálicas.

INDICACIONES

DE NO ESTAR EN USO
 ENGANCHAR EN
 CINTA PORTA
 GANCHO DEL ARNÉS

Cuerda semiestática
 Tipo A de 11 mm



Terminal cosido
 Cantidad: 04



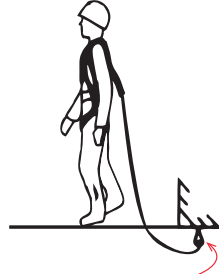


ARNESES Y EQUIPOS DE PROTECCIÓN CONTRA CAÍDAS

USOS Y APLICACIONES

DETENCIÓN DE CAÍDA

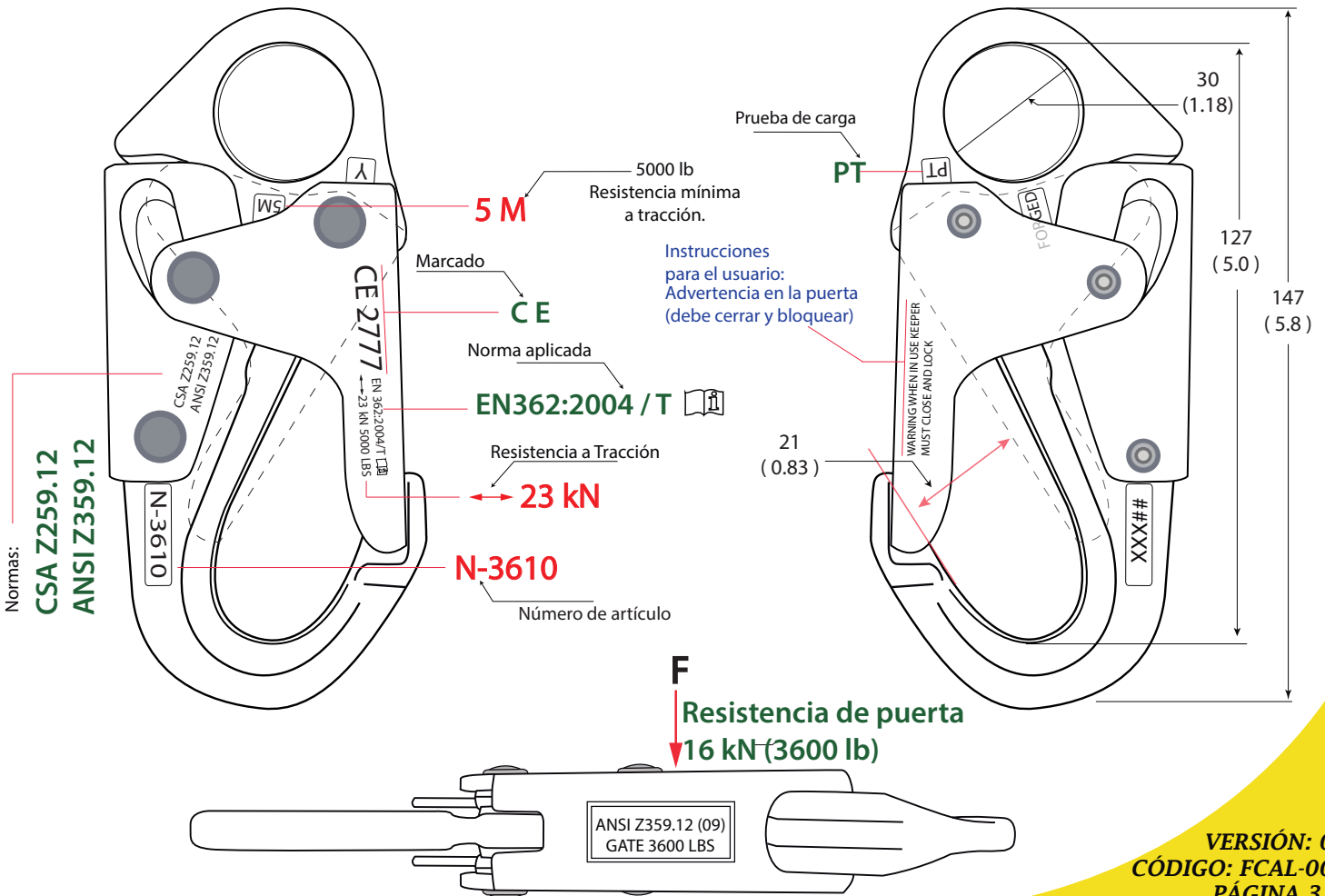
Para trabajos de:
 Construcción, Manufactura,
 Agroindustria, Refinerías,
 Minería y en general
 cualquier trabajo por encima
 del 1,80 m sobre el punto de anclaje.



Punto de anclaje

CARACTERÍSTICAS DEL GANCHO DE 3/4"

PRODUCTO	MATERIAL	PRUEBA DE CARGA	CARGA LATERAL MÍNIMA	CARGA MÍNIMA DE PUERTA	MIN. CARGA DE ROTURA	PESO NETO	NORMAS
Gancho de seguridad, doble seguro, 3/4" de apertura. Código: N-3610	Acero	3600 lb (16 kN)	3600 lb (16 kN)	3600 lb (16 kN)	5000 lb (22,2 kN)	332 g	ANSI Z359.12 EN 362 CSA Z259.12 FABRICACIÓN YOKE

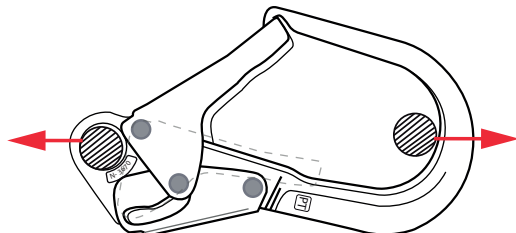
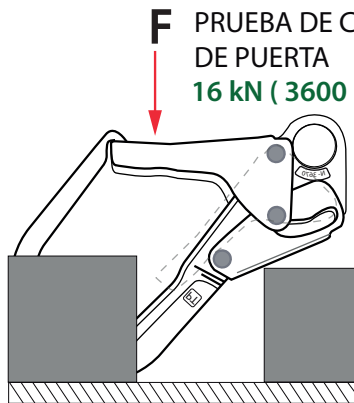
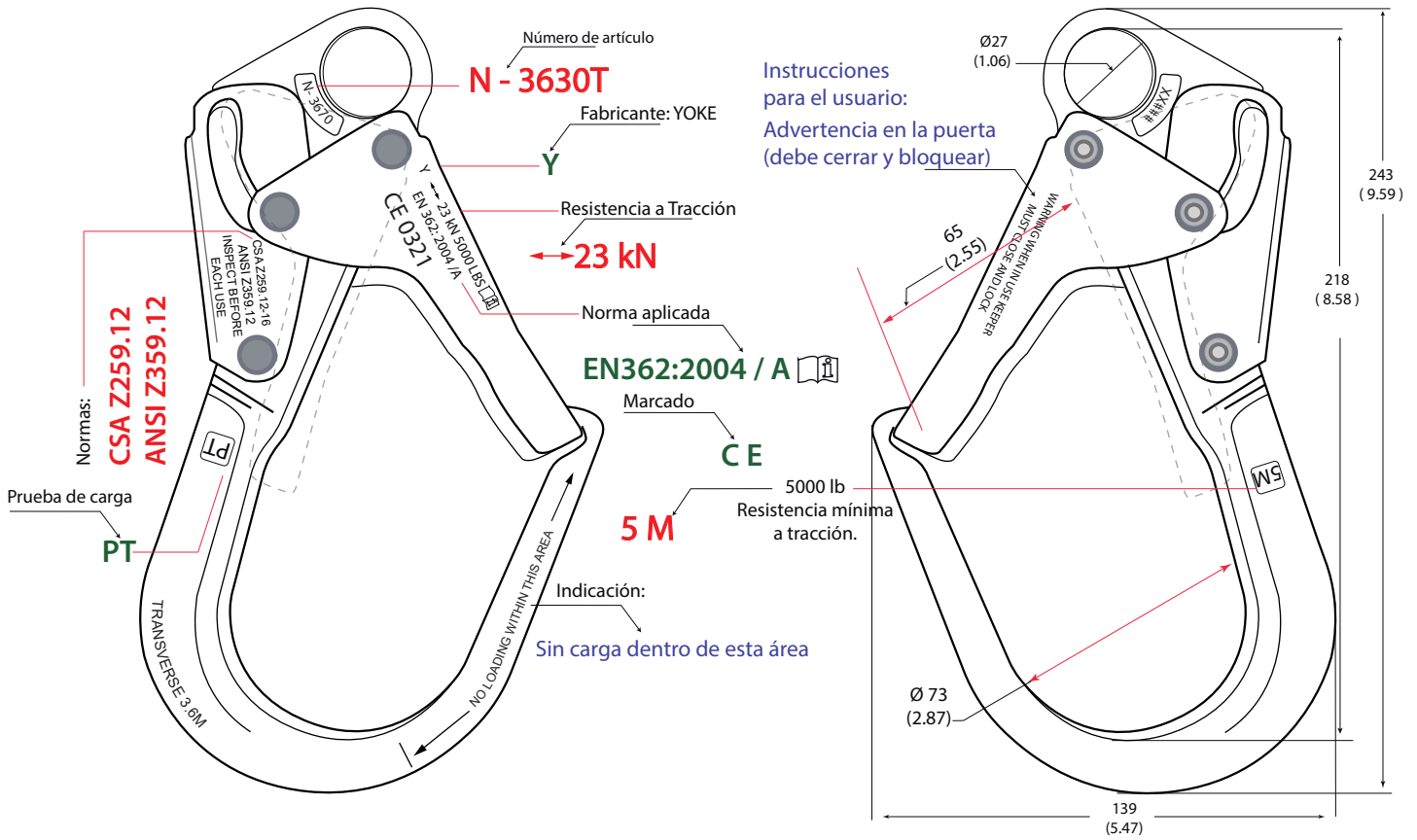




ARNESES Y EQUIPOS DE PROTECCIÓN CONTRA CAÍDAS

CARACTERÍSTICAS DEL GANCHO DE 2 1/2"

PRODUCTO	MATERIAL	PRUEBA DE CARGA	CARGA LATERAL MÍNIMA	CARGA MÍNIMA DE PUERTA	MIN. CARGA DE ROTURA	PESO NETO	NORMAS
Gancho de seguridad, doble seguro, 2 1/2" de apertura. Código: N-3630T	Aleación de acero.	3600 lb (16 kN)	3600 lb (16 kN)	3600 lb (16 kN)	5000 lb (22,2 kN)	756 g	ANSI Z359.12 EN 362 CSA Z259.12 FABRICACIÓN YOKE





ARNESES Y EQUIPOS DE PROTECCIÓN CONTRA CAÍDAS

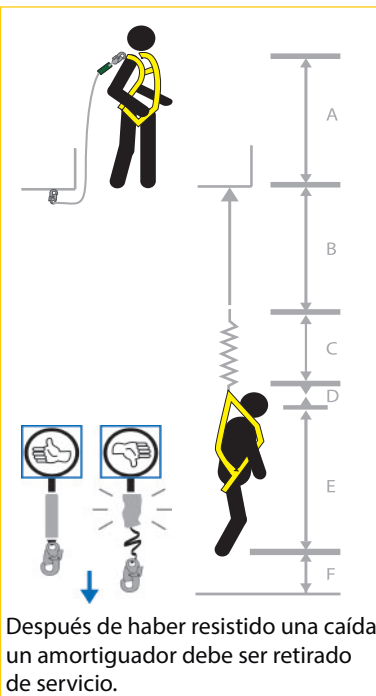
AMORTIGUADOR DE CAÍDA

El amortiguador de caída está diseñado para disipar la energía generada durante una caída y limitar la fuerza sobre el cuerpo del usuario. El amortiguador de caída, está cubierto por una manga termocontraíble y resistente.

Información:

- Certificación
- Normas
- Instrucciones
- Código
- Material
- Modelo y fecha de fabricación
- Esquema de una caída (factor 2).
- Datos técnicos

ESQUEMA DE UNA CAÍDA FACTOR 2



RECOMENDACIONES

Antes de usar una línea de conexión, es necesario verificar que se encuentre en buen estado, que no tenga roturas o desgarramientos y que sus costuras se encuentren en buenas condiciones. El equipo debe protegerse contra superficies abrasivas, corrosivas, filosas, partículas, chispas calientes, llamas expuestas u otras fuentes térmicas.

* Ver detalle de advertencias, limitaciones, mantenimiento y almacenamiento en el empaque o en la información complementaria de la ficha técnica del producto.

HAUK
AMORTIGUADOR DE CAÍDA

SGS ISO 9001:2015 N° CO19.00338/U
CERTIFICADO SGS N° 391501/906
ANSI Z359.1-2007 / ANSI Z359.13-2013
CERTIFICADO SGS N° 391501/905
NTP 891.002:2016, UNE-EN 335:2002

Peso máximo de usuario 59-140kg
3,60m
6kN

Altura máxima de caída libre
La fuerza se puede incrementar en condiciones de frío y/o mojado
Leer las instrucciones antes de usar

CÓDIGO	DC1120ZF2
MATERIAL DE LA LÍNEA	CUERDA 11 MM
MODELO	DOBLE
GANCHO	2 1/2"
FABRICACIÓN	xx-2022

N° 252xx##-

↑ ESTE LADO A LA ANILLA DE LA ESPALDA DEL ARNÉS ↑

HAUK

Ejemplo de altura necesaria para detener una caída

Un análisis como este ejemplo debe ser realizado por una persona calificada

Longitud de:		(m)
A	Altura sobre punto de anclaje	1,80
B	Línea de conexión	1,80
C	Desaceleración	1,52
D	Estiramiento del arnés	0,30
E	Hombros a pies del trabajador	1,50
F	Altura de seguridad	1,00
TOTAL:		7,92

EN CASO DE UNA CAÍDA DEBE SER RETIRADO DEL SERVICIO

ANO	1	2	3	4	5
REGISTRO DE INSPECCIONES	E				
	F				
	M				
	M				
	J				
	J				
	A				
	S				
	O				
	N				
	D				

LONGITUD INICIAL: 1,80 m
LONGITUD DESPUÉS DE ACTIVARSE: 3,32 m
NO RETIRAR LAS ETIQUETAS

Ejemplo del cálculo de altura libre necesaria para detener una caída de factor 2

Longitud de:		(m)
A	Altura sobre punto de anclaje	1,80
B	Línea de conexión	1,80
C	Desaceleración	1,52
D	Estiramiento del arnés	0,30
E	Hombros a pies del trabajador	1,50
E	Altura de seguridad	1,00
TOTAL:		7,92

Un análisis como el de este ejemplo debe ser realizado por una persona calificada.

Altura libre necesaria para detener la caída: 7,92 m

Longitud inicial: 1,80 m

Longitud después de activarse: 3,32 m

Fuerza máxima de frenado: 6 kN



INFORMACIÓN COMPLEMENTARIA

1. ADVERTENCIAS Y LIMITACIONES

- * Este equipo es parte de un sistema personal de detención de caídas, de retención, de posicionamiento para el trabajo, de suspensión o de rescate.
- * No modifique ni use incorrectamente de forma intencional este equipo.
- * El uso correcto de los sistemas de protección contra caídas puede salvar vidas y reducir el potencial de lesiones graves como consecuencia de una caída.
- * Las presentes indicaciones deben ser entregadas al usuario del arnés, quien deberá leerlas y entenderlas antes de usar un "sistema personal para detención de caídas". El empleador debe brindar un programa de entrenamiento que garantice que cada usuario haya sido debidamente instruido. El trabajador debe demostrar que ha entendido como funcionan los equipos y sistemas de seguridad.
- * Los sistemas de protección contra caídas están diseñados para un peso máximo de usuario de 310 lb (140,6 kg), incluyendo vestimenta y herramientas. La longitud de la línea de conexión esta limitada a un máximo de 1,80 m, sin considerar la longitud de desaceleración al activarse el amortiguador de caída ni la elongación del sistema.
- * Se debe contar con un plan de rescate en caso un trabajador quede suspendido de un sistema personal de detención de caídas.
- * El dispositivo debe estar conectado a una estructura capaz de soportar una carga de tracción de 22.2 kN (5000 lb).
- * Engáñchese lo mas cerca posible al punto de anclaje, para evitar el péndulo que se produciría de ocurrir una caída.
- * Los ganchos con aperturas mayores a una pulgada (1") no deben conectarse a los anillos D de los arneses y correas.
- * Los dispositivos de conexión de protección de caídas deben estar unidos al anillo D dorsal de un arnés de cuerpo completo. Los anillos D laterales, delanteros y pectorales son exclusivamente para uso de posicionamiento.
- * Se recomienda el uso de un amortiguador para disminuir las fuerzas de impacto de una caída.
- * Las líneas de conexión sin amortiguador, son exclusivamente para usos de posicionamiento y restricción.
- * El equipo debe protegerse contra superficies abrasivas, corrosivas, filosas, partículas, chispas calientes, llamas expuestas u otras fuentes térmicas.

EN CASO DE LÍNEAS DE VIDA DOBLES O EN "Y" LA PERNERA QUE NO ESTA USÁNDOSE NO DEBE FIJARSE A NINGÚN COMPONENTE PERMANENTE DEL ARNÉS, COMO LAS ANILLAS "D" LATERALES. TAL ACCIÓN INHIBE EL CORRECTO FUNCIONAMIENTO DEL AMORTIGUADOR DE IMPACTO

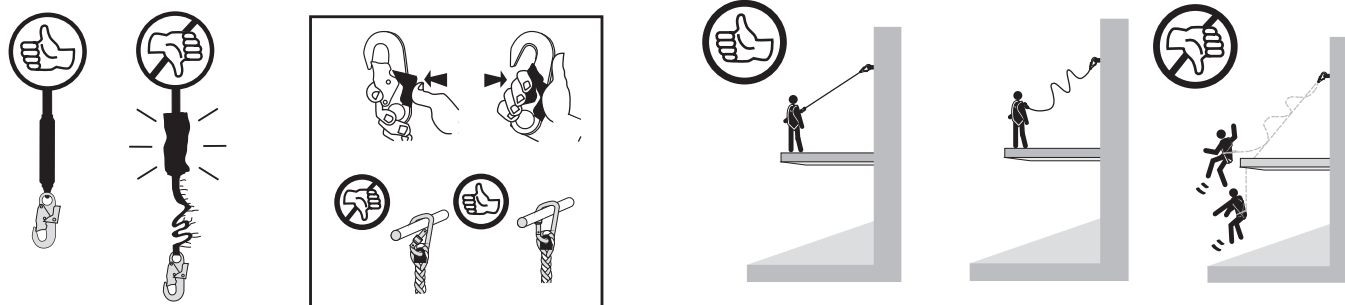
2. INSPECCIÓN

- * Todo equipo debe inspeccionarse visualmente antes de cada uso y de manera regular por un individuo experto. Cualquier producto que presente deformaciones, desgaste inusual o deterioro debe descartarse inmediatamente. El equipo no debe ser alterado.
- * La frecuencia de las inspecciones debe basarse en las condiciones de uso o exposición.
- * Evite trabajar en sitios donde los componentes del sistema puedan rozar o estar en contacto con bordes afilados. El uso en entornos corrosivos y caústico exige un programa de inspección más frecuente para garantizar la integridad del producto.
- * El encargado de seguridad de la empresa debe llevar un registro de todas las fechas de servicio e inspección de este producto. Este equipo y todos sus componentes deben de ser retirados del servicio después de haber experimentado el impacto de una caída o si el producto no aprueba la inspección.
- * El tiempo máximo de vida de un equipo no debe exceder los 5 años.

3. MANTENIMIENTO Y ALMACENAMIENTO

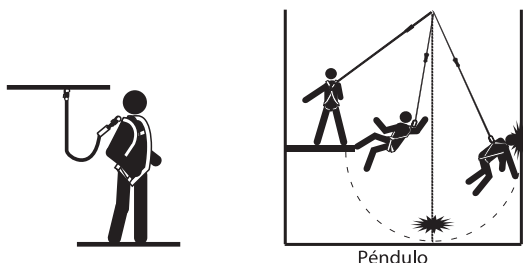
- * Limpie el dispositivo para quitar cualquier suciedad u otros materiales que puedan haberse acumulado.
- * Limpie con una esponja utilizando agua y detergente comercial ligero.
- * No aplique calor para apurar el secado, dejar secar al aire libre.
- * De no estar en uso guarde la línea de vida / conexión en un lugar fresco, seco, limpio y bajo sombra.
- * Después de cada inspección almacenar el equipo preferentemente extendido.

4.USO CORRECTO



En caso de restricción

*** ADVERTENCIA**



Péndulo