



PRODUCTO: SILLA DE TRABAJO VERTICAL  
LIGERACÓDIGO DE PRODUCTO: S002M

IMAGEN DE PRODUCTO



CARACTERÍSTICAS TÉCNICAS

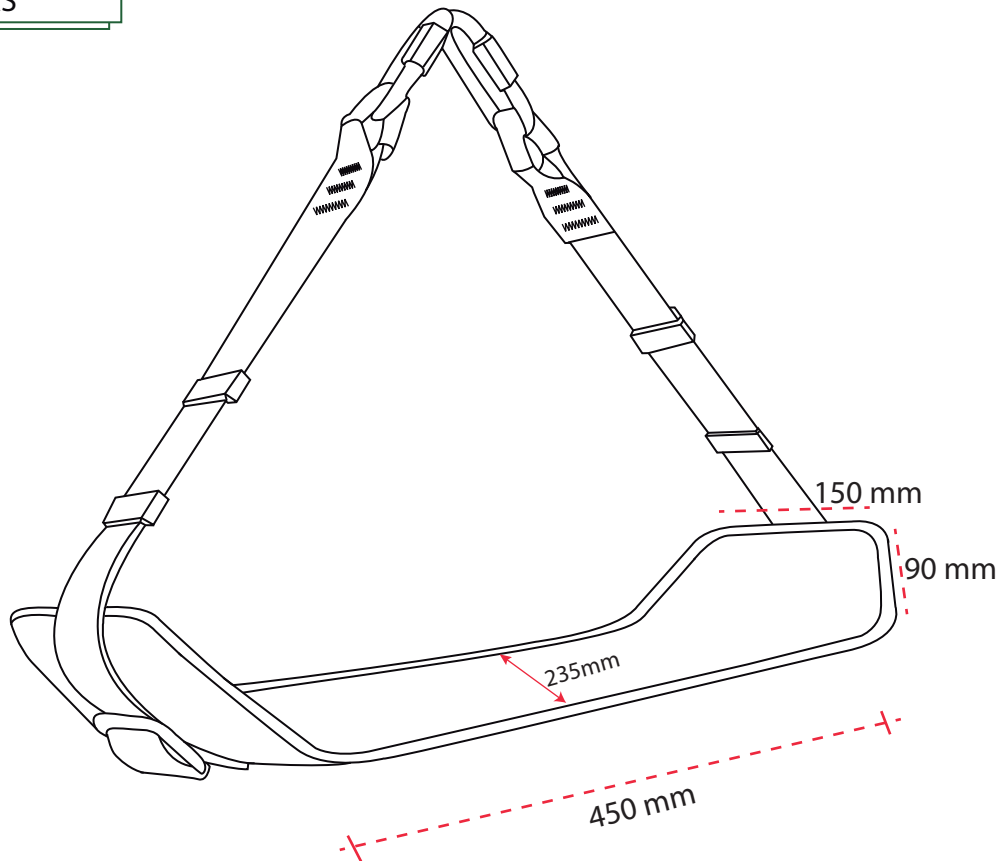
- 2 mallones de enganche de 10 mm
- 3 anillos porta herramientas.
- 2 hebillas reguladoras.
- 2 cintas de suspensión regulable con costuras zig-zag.
  - Material: Poliéster AT.
  - Ancho de la cinta: 45 mm
  - Resistencia de la cinta: 5,000 lb (22.2kN).
- Refuerzo de cinta con manga de poliuretano en la zona de contacto con piezas metálicas.
- Estructura interna de aluminio, doblado en frío.
- Estructura externa de poliuretano .
- Peso: 2005 g



Costura de puntada zig-zag



MEDIDAS TÉCNICAS



DISEÑO

La silla de trabajo vertical ligera aporta comodidad al usuario, su amplia superficie de apoyo evita que el peso del usuario sea soportado por el arnés.

NORMAS

La silla de trabajo vertical ligera debe estar unida obligatoriamente a un arnés.  
 La silla de trabajo vertical ligera permite ser utilizada en combinación con dispositivos de ascenso y descenso, también llevar con ella herramientas y ciertos equipos de trabajo (taladro, llaves, baldes, etc.) .  
 La silla de trabajo vertical ligera no es un equipo de protección individual contra caídas.



USO

Para la realización de trabajos en suspensión.